

Serie Dynamic

Il granulatore universale per pezzi e matarozze di grosse dimensioni



Modello 25.38 Standard >

Le macchine della Serie Dynamic sono costruite in modo molto robusto e sono già dotate di serie di componenti antiusura. La geometria di taglio con la configurazione a V garantisce un macinato eccellente indipendentemente dal tipo di materiale processato.

La Serie Dynamic è disponibile in numerose varianti. Le macchine nelle versioni con la trasmissione a cinghia e con il massiccio volano sono adatte per portate elevate e per pezzi di grosse dimensioni e pareti spesse. Quelle con il motoriduttore e bassa velocità del rotore, sono adatte come granulatore a bordo pressa per matarozze particolarmente voluminose. Quattro diverse dimensioni della camera di taglio, nonché una vasta selezione di tramogge di carico, strutture di supporto, quadri di controllo e accessori consentono di adattarsi facilmente alle esigenze più particolari. Grazie alla solida costruzione, **le macchine risultano particolarmente robuste e resistenti.**



Vantaggi

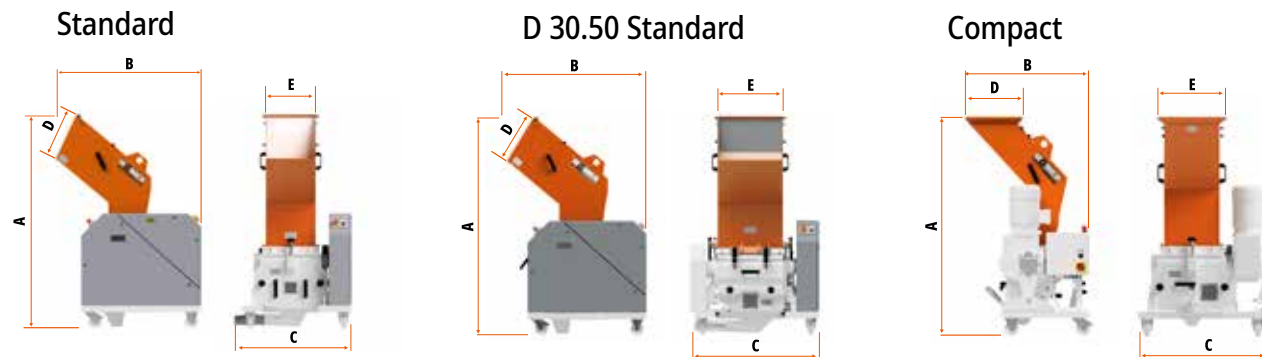


- > Il design modulare consente un ampio spettro di configurazioni per adattarsi alle applicazioni più disparate
- > Adatto a tutti i tipi di materie plastiche, da quelle più morbide a quelle più dure, rinforzate e non.
- > Costruzione molto robusta – adatta per la macinazione di pezzi di grosse dimensioni
- > Una varietà di opzioni quali diverse tramogge di carico, strutture di supporto, quadri di controllo consentono di adattarsi in modo ottimale alle diverse esigenze applicative
- > I componenti standard della camera di taglio vengono temprati per proteggerli dall'usura
- > A richiesta, è disponibile la cabina di insonorizzazione integrata
- > Facile e semplice da aprire e pulire senza necessità di alcun utensile
- > La buona accessibilità consente veloci cambi materiale e manutenzione facilitata

Dati tecnici

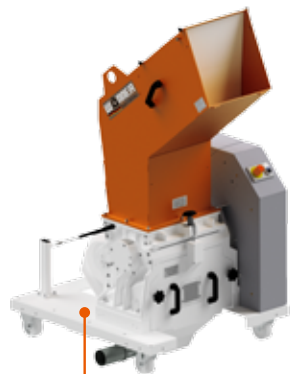


	D 25.25	D 25.38	D 25.50	D 30.50	D 25.38 comp	D 25.50 comp
Camera di taglio	250 x 255 mm ²	250 x 385 mm ²	250 x 505 mm ²	300 x 500 mm ²	250 x 385 mm ²	250 x 505 mm ²
Diametro rotore	180 mm	180 mm	180 mm	250 mm	180 mm	180 mm
Numero lame rotore	12	18	24	6	18	24
Numero lame statore	2	2	2	2	2	2
Potenza motore	4 / 5,5 / 7,5 kW	5,5 / 7,5 kW	5,5 / 7,5 kW	7,5 kW	4 kW	4 kW
Peso (Standard)	360 kg	410 kg	480 kg	570 kg	370 kg	430 kg



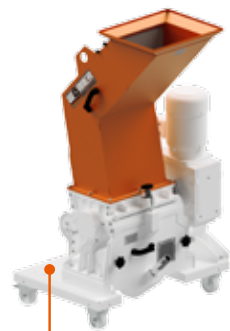
Dimensioni	D 25.25	D 25.38	D 25.50	D 30.50	D 25.38 comp	D 25.50 comp
A	1655	1655	1655	1700	1535	1535
B	1120	1120	1120	1085	860	865
C	725	850	970	1005	920	1045
D	360	360	360	390	395	395
E	255	380	500	500	475	595

(Tutte le dimensioni in mm, arrotondate, sono soggette a modifiche tecniche)



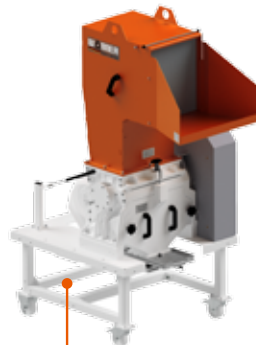
D 25.38 Standard

La Serie D con trasmissione a cinghia è particolarmente adatta per pezzi di grosse dimensioni e portate elevate. In funzione della potenza del motore, del materiale e della griglia di vaglio, è possibile raggiungere una portata fino a 180 kg/h. Di serie viene fornito un tubo di aspirazione NW 80 mm. Sono disponibili adattatori e tubi di aspirazione NW 40 e 50 mm.



D 25.38 Compact

Questo modello della Serie D a bassa velocità del rotore è concepito come granulatore a bordo pressa per matarozze di grosse dimensioni. Utilizzando il motoriduttore, la velocità del rotore viene ridotta a 170 giri/min. Inoltre, questo modello occupa uno spazio molto limitato rispetto ai modelli con trasmissione a cinghia trapezoidale. Il tubo di aspirazione standard è NW 40 mm.



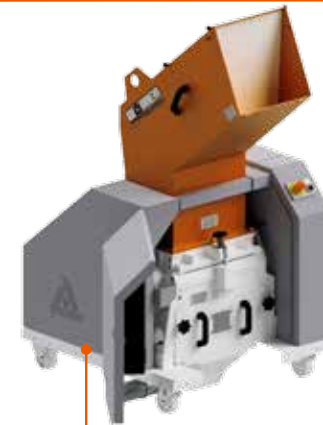
D 25.38 Struttura rialzata con tramoggia di carico manuale

Questo modello è progettato come mulino centrale compatto. Consente di raccogliere il macinato direttamente in un contenitore o in un sacco sotto il granulatore. I granulatori possono raggiungere una portata fino a 180 kg/h in funzione della potenza del motore, del materiale e della griglia di vaglio. Componenti della camera di taglio trattati con protezione antiusura sono forniti di serie. Ciò significa che possono essere processati senza problemi anche materiali abrasivi.



D 25.38 Depolverizzazione integrata

Nei casi in cui è necessario ridurre al massimo la quantità di polvere nel macinato, i modelli con depolverizzazione integrata sono l'ideale. Spesso è quasi impossibile evitare di generare macinato senza una certa percentuale di polvere, soprattutto quando si macinano materiali con fibra di vetro che si sbriciolano facilmente. Il setaccio di depolverizzazione integrato sotto il granulatore filtra in maniera affidabile queste particelle sottili e le separa in un secondo contenitore. Ciò che rimane è un macinato di alta qualità, perfetto per essere processato direttamente.



D 25.38 Cabina d'insonorizzazione integrata

La maggior parte dei granulatori della serie D può essere dotata di una cabina insonorizzata integrata in caso di esigenze di rumorosità più selettive. È disponibile anche un armadio di insonorizzazione completo. Garantisce un'ulteriore riduzione del livello sonoro. A seconda dello spessore delle pareti della cabina selezionata, è possibile soddisfare quasi tutte le esigenze.



D 30.50 Standard

Grazie al diametro del rotore particolarmente grande (250 mm anziché 180), questo modello della serie D è ideale per matarozze estremamente voluminose e corpi cavi a parete sottile molto grandi. L'ampio diametro del rotore garantisce una presa e una macinazione rapide di pezzi sia leggeri che di grandi dimensioni. Il mulino è dotato di un motore da 7,5 kW e può essere dotato di un volano aggiuntivo.



D 25.50 Tramoggia di carico speciale per pezzi lunghi

Nell'alimentazione da nastro trasportatore, i pezzi lunghi necessitano di molto spazio per ribaltarsi nella tramoggia di carico. Con questo modello di tramoggia di carico, ad esempio, possono essere alimentate in modo affidabile al granulatore manufatti fino ad 1 m di lunghezza. Appositi ammortizzatori a gas facilitano l'apertura e la chiusura della tramoggia di carico.



D 25.50 Alimentazione a rullo e controllo del ballerino

I nostri modelli con alimentazione a rullo sono particolarmente adatti per la lavorazione di cimosse e strisce di film. Durante il processo, l'alimentazione a rullo è regolata da un controllo a due punti e un sistema a ballerino. In alternativa, sono disponibili ingressi analogici per segnali di processo di livello superiore. L'alimentazione a rullo è disponibile anche in una versione per traino di tubi rigidi e flessibili.



D 25.50 Tramoggia di carico speciale per lastre

Se, oltre a pezzi devono essere macinate anche lastre più lunghe, ciò può essere fatto tramite una tramoggia di carico aggiuntiva sul retro del granulatore. In questo modo è possibile evitare di tagliare o accorciare le piastre e i profili più lunghi prima dell'effettivo processo di macinazione.



D 25.50 con soffiante, ciclone e depolverizzazione

Con i granulatori della Serie D, è facile costruire stazioni di macinazione centrale costituite da una soffiante di trasporto, un separatore a ciclone e, se necessario, con ulteriore depolverizzazione o separazione dei metalli. Con tali stazioni di macinazione, ad esempio, durante la lavorazione di matricole con materiali rinforzati con fibra di vetro, è spesso possibile ottenere una portata di più di una tonnellata a turno, ovviamente con la stessa eccellente qualità. Nel caso in cui vengano alimen-

tati materiali rinforzati con fibra di vetro, a richiesta, è possibile eseguire l'indurimento superficiale della soffiante. Il ciclone regolabile in altezza è dotato di due grandi filtri a maniche ed è dimensionato in modo tale che l'aria di trasporto si separa molto bene dal macinato, il che contribuisce a mantenere l'ambiente pulito. A seconda dell'altezza e della forma del contenitore in cui deve essere raccolto il macinato, sono disponibili anche diverse versioni del telaio del ciclone.



D 25.38 Tramoggia di carico speciale per profili

Questa tramoggia di carico speciale è particolarmente adatta se si devono processare profili lunghi. I profili vengono alimentati lateralmente e quindi processati in modo affidabile dal granulatore. Profili particolarmente massicci e complessi possono così essere processati da un granulatore di dimensioni relativamente piccole. Tenere in considerazione che profili lunghi possono generare rumorosità nell'ambiente.